



سازمان ملی پرورش استعداد های در شان  
و دانش پژوهان جوان

## پایش عملکرد یادگیری

### پایه یازدهم رشته ریاضی و فیزیک

نام و نام خانوادگی :	شماره داوطلب :
نام آموزشگاه :	مدت زمان پاسخگویی : ۱۰۰ دقیقه

عنوان درس	تعداد سوال
دین و زندگی ۲	۱۰
ادبیات فارسی ۲	۱۰
عربی و زبان قرآن ۲	۱۰
زبان خارجی ۲	۱۰
مسابان ۱ و هندسه ۲ آمار	۱۶
فیزیک ۲	۱۲
شیمی ۲	۱۲

سال تحصیلی

۱۳۹۹-۱۴۰۰

## دین و زندگی

- ۱- کدام یک از گزینه های زیر از نیاز های برتر بنیادین و فرا طبیعی انسان نمی باشد؟
- (۱) شناخت هدف زندگی  
(۲) درک آینده خویش  
(۳) نیاز های طبیعی و غریزی انسان  
(۴) کشف راه درست زندگی
- ۲- با استناد به کدام آیه شریفه می توان گفت که مومن در فکر تعالی دیگران است؟
- (۱) إِيَّا الَّذِينَ آمَنُوا وَعَمِلُوا الصَّالِحَاتِ  
(۲) إِنَّا هَدَيْنَاهُ السَّبِيلَ إِمَّا شَاكِرًا وَإِمَّا كَفُورًا  
(۳) وَتَوَّاصُوا بِالْحَقِّ وَتَوَّاصُوا بِالصَّبْرِ  
(۴) يَا أَيُّهَا الَّذِينَ آمَنُوا اسْتَجِيبُوا لِلَّهِ
- ۳- کدام یک از آیات قرآن کریم زیر بیانگر مایه حیات روح بشر است؟
- (۱) يَا أَيُّهَا الَّذِينَ آمَنُوا اسْتَجِيبُوا لِلَّهِ وَلِلرَّسُولِ إِذَا دَعَاكُمْ لِمَا يُحْيِيكُمْ  
(۲) رُسُلًا مُبَشِّرِينَ وَ مُنذِرِينَ  
(۳) جَعَلْنَا مِنَ الْمَاءِ كُلَّ شَيْءٍ حَيٍّ  
(۴) لِنُحْيِيَ بِهِ بَلْدَةً مَّيْتًا
- ۴- گزینه صحیح را انتخاب کنید.
- (۱) خداوند پیامبران را می فرستد و تعیین زمان ختم نبوت را به آنها واگذار می کند.  
(۲) سطح فرهنگی مردم حجاز به میزانی بود که بتوانند کامل ترین برنامه زندگی را دریافت کنند.  
(۳) ضرورت وجود راهنمایی از پیامبر(ص) سبب شده که مسئولیت های پیامبر(ص) توسط امامان ادامه یابد.  
(۴) از جمله ویژگی هایی که امام باید داشته باشد، عصمت است که تشخیص این ویژگی برای انسان ها ممکن نیست.
- ۵- کدام گزینه از نتایج و ثمرات اعجاز لفظی قرآن نمی باشد؟
- (۱) منع شنیدن قرآن توسط سران مشرکان  
(۲) عدم تعارض و ناسازگاری در قرآن  
(۳) نفوذ خارق العاده کتاب آسمانی در افکار و قلوب در طول تاریخ  
(۴) قرآن از همان آغاز نزول مورد توجه همگان و حتی مخالفان قرار گرفته بود.
- ۶- معصوم بودن پیامبر و الگوی عملی بودن برای پیروان خود....
- (۱) نتیجه مراقبت خاص خداوند در گرفتاری ها و لغزش ها می باشد.  
(۲) نتیجه لطف خداوند نسبت به پیامبران است که چنان مقام را به دنبال دارد.  
(۳) معلول مشاهده حقیقت گناه و عوض نکردن گناه با محبت به خداوند است.  
(۴) نتیجه مراقبت یک مانع بیرونی یا یک عامل درونی می باشد.
- ۷- در مورد آیه ((اولی الامر)) کدام گزینه صحیح نمی باشد؟
- (۱) نزول آیه ((اولی الامر)) مقدم بر حدیث جابر است.  
(۲) اطاعت از ((اولی الامر)) در کنار خدا و رسول(ص) قرار گرفته است.  
(۳) مصداق ((اولی الامر)) در آیه مشخص شده است.  
(۴) دستور به اطاعت از صاحبان امر مطلق و بدون قید و شرط است.
- ۸- تطبیق عمل و سخن معصوم(ع) با دین از دقت در پیام کدام آیه شریفه به دست می آید؟
- (۱) آیه تطهیر  
(۲) آیه تبلیغ  
(۳) آیه ولایت  
(۴) آیه انذار
- ۹- آیه شریفه ((لَعَلَّكَ بَاخِعٌ نَفْسَكَ أَلَّا يَكُونُوا مُؤْمِنِينَ)) به کدام سیره پیامبر اکرم(ص) در رهبری جامعه اشاره دارد؟
- (۱) مبارزه با فقر و محرومیت  
(۲) سخت کوشی و دلسوزی در هدایت مردم  
(۳) محبت و مدارا با مردم  
(۴) قاطعیت در عمل برای اجرای عدالت



۱۶- کدام بیت از مفهوم بیت زیر دورتر است؟

از پی بهبود درد ما دوا سودی نداشت هر که شد بیمار درد عشق بهبودی نداشت

- ۱) هر چه گویی آخری دارد به غیر از حرف عشق // کاین همه گفتند و آخر نیست این افسانه را
- ۲) راهیست راه عشق که هیچش کرانه نیست // آنجا جز آن که جان بسپارند، چاره نیست
- ۳) دردی است درد عشق که هیچش طیب نیست // گر دردمند عشق بنالد غریب نیست
- ۴) از تلاش عافیت بگذر که در دریای عشق // هر کجا بی دست و پایی جلوه گر شد ساحل است

۱۷- در کدام گزینه نقش تبعی وجود ندارد؟

- ۱) در رفتن جان از بدن گویند هر نوعی سخن // من خود به چشم خویشتن دیدم که جانم می رود
- ۲) ز چشم خلق فتادم هنوز و ممکن نیست // که چشم شوخ من از عاشقی حذر گیرد
- ۳) به تیغ می نتوان گفت، دست و پای مبر // به گرگ می نتوان گفت، میش و بره مدر
- ۴) دریغ و درد که تا این زمان ندانستم // که کیمیای سعادت رفیق بود رفیق

۱۸- در کدام گزینه گروه اسمی مفعول، ترکیب وصفی نیست؟

- ۱) به ملازمان سلطان که رساند این دعا را // که به شکر پادشاهی ز نظر مران گدا را
- ۲) ای که بر مه کشی از عنبر سارا چوگان // مضطرب حال مگردان من سرگردان را
- ۳) حدیث از مطرب و می گو و راز دهر کمتر جو // که کس نگشود و نگشاید به حکمت این معما را
- ۴) روی خوش و آواز خوش دارند هر یک لذتی // بنگر که لذت چون بود محبوب خوش آواز را

۱۹- ترتیب ابیات از نظر داشتن آرایه های «تلمیح - متناقض نما - اغراق - جناس تام - ایهام و حسن تعلیل» در کدام گزینه درست است؟

الف. بادت به دست باشد اگر دل نهی به هیچ // در معرضی که تخت سلیمان رود به باد

ب. نه عجب که قلب دشمن شکنی به روز هیجا // تو که قلب دوستان را به مفارقت شکستی (هیجا: جنگ)

ج. نه خلاف عهد کردم که حدیث جز تو گفتم // همه بر سر زبانند و تو در میان جانی

د. مضمون سرنوشت دو عالم جز این -- نبود // کان سر که خاک راه شد ز آسمان گذشت

ه. به راستی که نه همبازی تو بودم من // تو شوخ دیده مگس را بین که می کند بازی

و. می دید اگر خسرو چو من، رخسار آن شیرین دهن // می کند همچون کوهکن، با نوک مژگان بیستون

- ۱) و. ب. ه. الف. د. ج ۲) و. د. ه. ب. الف. ج ۳) الف. ب. و. ه. ج. د ۴) الف. د. و. ب. ه. ج

۲۰- آرایه های مقابل همه ابیات به جز گزینه ..... همگی درست است.

۱) رسم بدعهدی ایام چو دید ابر بهار // گریه اش بر سمن و سنبل و نسرين آمد (تشخیص، حسن تعلیل، مراعات نظیر)

۲) حافظ آن نیست که این نظم پریشان می نوشت // طایر فکرش به دام اشتیاق افتاده بود (تشبیه، پارادوکس، استعاره)

۳) آن بلبلم که چون کشم از دل صفیر گرم // بوی محبت از نفسم می توان شنید (حسن آمیزی، تشبیه، استعاره)

۴) عالم از شور و شر عشق خبر هیچ نداشت // فتنه انگیز جهان نرگس جادوی تو بود (استعاره، مجاز، واج آرایه)

## عربی

### ■ عین الاصحّ و الادّقّ فی الجواب للترجمة أو

۲۱- لا یغْتَب بعضکم بعضاً یُحبّ أحدکم أن یأکل لحم أخیه میتا!

- ۱) گروهی از شما غیبت گروهی دیگر را نباید بکند آیا کسی از شما دوست دارد که گوشت مرده برادرش را بخورد!
- ۲) بعضی از شما غیبت بعضی دیگر را نکند آیا کسی از شما دوست دارد که گوشت برادرش را درحالی که مرده بخورد!
- ۳) نباید غیبت همدیگر کنید آیا کسی از شما دوست می دارد که گوشت برادر مرده اش را بخورد!
- ۴) غیبت یکدیگر را نکنند آیا کسی از شما دوست دارد که گوشت برادر مرده اش را بخورد!

۲۲- علی الزملاء أَلَايَتَدَخَّلُوا فِي مَوْضِعٍ يَعْرِضُ نَفْسَهُمْ لِلتَّهْمِ!

- (۱) بر همکلاسی ها لازم است که در موضوعی دخالت نکنند که خودشان را در معرض تهمت قرار می دهد!
- (۲) همکلاسی ها نباید در موضوعی دخالت کنند که خودشان را در معرض تهمت ها قرار می دهد!
- (۳) همکاران باید پایبند باشند به اینکه در موضوعی دخالت نکنند که خود را در معرض تهمت قرار دهند!
- (۴) همکاران نباید در موضوعی دخالت کنند تا خودشان را معرض تهمت ها قرار می دهد!

۲۳- عین الخطأ :

- (۱) کان بینهم طالبٌ مشاغِبٌ قليلُ الأدبِ ! میان آن ها دانش آموز اخلاکگر بی ادبی بود!
  - (۲) يضرُّ الطالبُ بسولكهِ ! با رفتارش به همکلاسی های خودش ضرر می رساند!
  - (۳) يلفتُ تارةً إلى الِوراءِ و يتكلمُ مع الذی خلفه ! باری به پشت روی برمی گرداند و صحبت می کرد با کسی که پشتش بود!
  - (۴) و تارةً بهمسُ إلى الذی يجلسُ جنبه! و یک بار پیچ پیچ می کند با کسی که کنارش می نشیند!
- سگ می تواند صدای ساعت را از مسافت چهل قدمی بشنود!

(۱) الكلبُ قادرٌ على سَماعِ صوتِ الساعةِ من مسافةٍ أربعينَ قدماً!

(۲) يسمعُ الكلبُ صوتَ الساعةِ من مسافةٍ أربعينَ قدماً!

(۳) يستطيعُ الكلبُ أن يسمعَ أصواتَ الساعةِ من مسافةٍ أربعينَ قدماً!

(۴) الكلبُ يقدرُ أن يسمعَ أصواتَ الساعةِ من مسافةٍ أربعينَ قدماً!

### ■ ■ اقرأ النَّصَّ التَّالِيَّ ثُمَّ اجب عن الأسئلة بما يناسب النَّصَّ

۲۴- اليونسكو هي منظمة أنشئت لخلق السلام والمعرفة والاتصال و ... يقع أكثر مكاتبها في باريس. تضم اليونسكو ۱۹۳ عضواً رسمياً. ستكون الحماية عن هذه الآثار بعد التسجيل ، مع بلادها ضمن سيادة (حق حاكميت) الدولة المعنية من مسؤولية جميع الدول الأعضاء. مواقع التراث العالمي لليونسكو هي أماكن مثل الغابات والجبال والفلوات والمقابر ومباني (مفرده بناء) المدن. يمكن لكل دولة طلب الحصول على موقع واحد للتراث العالمي لليونسكو كل عام. سجلت إيطاليا والصين ۵۵ أثرا في اليونسكو . اليونسكو تسجل التراث الإنساني في قائمة التراث العالمي منها ۲۴ موقعاً تاريخياً وطبيعياً في إيران في قائمة اليونسكو للتراث العالمي من أشهرها مسجد الإمام و قبة القاموس و شلالات شوشتر و باسارجاد و برسيبوليس . جغازنبيل هي المكان الأول الذي استطعت إيران من تسجيل اسمها في قائمة اليونسكو. سميت فيها ۲۱ مارس يوم نوروذ العالمي .

۲۵- عین الصحيح :

(۱) خمس و خمسون أثرا في اليونسكو لإيطاليا فقط!

(۲) يمكن تسجيل جزر في قائمة اليونسكو للتراث العالمي!

(۳) اليونسكو لتسجل الأيام في قائمة التراث العالمي!

(۴) اليونسكو تسجل التراث الإنساني في قائمة التراث العالمي فقط!

۲۶- عین الصحيح في التحليل الصرفي و الإعراب

« سميت »

(۱) فعل \_ اصله أكثر من ثلاثة حروف \_ ماضيه " سمى " \_ مصدره على وزن تفعيل \_ فاعله محذوف

(۲) فعل \_ مذكر \_ اصله من ثلاثة حروف \_ ماضيه " سمى " \_ على وزن فَعَلَ \_ مع فاعله

(۳) فعل ماض \_ اصله أكثر من ثلاثة حروف \_ مذكر \_ مضارعها " يُسمي " \_ مصدرها على وزن تفعّل \_ لا فاعل له

(۴) فعل ماض \_ له حرف زائد \_ ماضيه على وزن " فَعَّل " \_ مصدره " تسميه " \_ معلوم حروفه الأصلية ( س، م، م )

■ ■ عین المناسب للجواب عن الاسئلة التاليه

۲۷- عین الخطأ في ضبط حركات الكلمات :

(۱) النَّاسُ نيامٌ فإذا ماتوا انتَبَهُوا!

(۲) الأسماكُ ليستُ مُتعلِّقَةٌ بالمياهِ المُجاوِرةِ بل بِمياهِ المُحيطِ الأطلسى!

(۳) خيرٌ إخوانكم من أهدى إليكم عُيُوبكم!

(۴) اثنانِ و ثمانونَ تقسيمٌ على اثنتينِ يساوي واحداً و أربعين!

سازمان ملی پرورش استعدادهای درخشان و دانش پژوهان جوان \_\_\_\_\_ یازدهم ریاضی و فیزیک

۲۸- عین الجملة بعد التكره توضح المبتدا :

(۱) إرضاء الناس غاية لا تدرك!  
(۲) للكلام آداب و يجب على المتكلم أن يعمل بها!  
(۳) الكتاب صديق يُنقذك من مصيبة الجهل!  
(۴) للدلائل أنوف حادة تستخدمها للضرب!

۲۹- عین الصحيح عن المفردات :

(۱) توجد أطول الأشجار العالم في كاليفورنيا : شجر  
(۲) والأسماء خائفات منها : سمكة  
(۳) حدثت أكبر القوم حول مشاكل الشعب : أكبر  
(۴) إنكم مسؤولون حتى عن البقاع و البهائم : بقعة

۳۰- عین ماجاء فيه أسلوب الشرط :

(۱) الضيافة ثلاثة أيام فما زاد فهو صدقة!  
(۲) و من ضلّ فإنما يضلّ عليها!  
(۳) تكلّموا تعرفوا فإن المرء مخبوء تحت لسانه!  
(۴) وجدت رائحة الودّ أن شممت رفاتى!

زبان انگلیسی

**Choose the best answer.**

۳۱- Tokyo is really a modern capital city. There are almost very ..... there.

- ۱) little old building
- ۲) a little old building
- ۳) a few buildings old
- ۴) few old buildings

۳۲- Which sentence has the best structure?

- ۱) I am twenty one years old.
- ۲) I am twenty-one year old.
- ۳) I have a twenty-one-year-old son.
- ۴) I have ۲۱ year old.

۳۳- The police officer gave him a ticket and asked him to drive carefully. But he didn't take any .....

- ۱) nation
- ۲) notice
- ۳) attention
- ۴) reason

سازمان ملی پرورش استعدادهای درخشان و دانش پژوهان جوان \_\_\_\_\_ یازدهم ریاضی و فیزیک

۳۴- We know his success in physics was because of his hard work and learning from .....

- ۱) experiment
- ۲) social
- ۳) existence
- ۴) experience

۳۵- After many years of living in a crowded city, my uncle finally decided to go back to his ..... village.

- ۱) origin
- ۲) regional
- ۳) native
- ۴) nation

۳۶- The boss is going to talk about one ..... point about the business.

- ۱) sociable
- ۲) education
- ۳) period
- ۴) additional

۳۷- They are angry, but I didn't have any ..... of telling them I had a car accident.

- ۱) means
- ۲) advice
- ۳) mean
- ۴) device

**"Cloze Passage"**

It's important to have a language that the people on the earth have in .....۸.....  
About one hundred years ago many educated people learned and spoke French when they met foreigners. Most people speak English when they meet people from other countries. It has become the new .....۹..... language. There are more people who speak English as a second language .....۱۰..... people who speak it as a first one.

۳۸-

- ۱) continue
- ۲) common
- ۳) invention
- ۴) different

**"Cloze Passage"**

It's important to have a language that the people on the earth have in .....۸.....  
About one hundred years ago many educated people learned and spoke French when they met foreigners. Most people speak English when they meet people from other countries. It has become the new .....۹..... language. There are more people who speak English as a second language .....۱۰..... people who speak it as a first one.

۳۹.

- ۱) native
- ۲) fluent
- ۳) international
- ۴) attraction

**"Cloze Passage"**

It's important to have a language that the people on the earth have in .....۸.....  
About one hundred years ago many educated people learned and spoke French when they met foreigners. Most people speak English when they meet people from other countries. It has become the new .....۹..... language. There are more people



سازمان ملی پرورش استعدادهای درخشان و دانش پژوهان جوان ..... یازدهم ریاضی و فیزیک  
 who speak English as a second language ..... ۱۰..... people who speak it as a first  
 one.

۴۰.

- ۱) from
- ۲) through
- ۳) for
- ۴) than

### حسابان

۴۱- بین دو عدد ۲ و ۳ تعدادی واسطه حسابی چنان درج شده است که مجموع تمام واسطه‌ها برابر ۳۵ شده است. اگر عدد ۲ جمله‌ی اول این دنباله حسابی باشد مقدار ششمین جمله‌ی این دنباله کدام است؟

$$\frac{7}{3} \quad (۱) \quad \frac{8}{3} \quad (۲) \quad \frac{12}{5} \quad (۳) \quad \frac{34}{15} \quad (۴)$$

۴۲- اگر  $\alpha$  و  $\beta$  ریشه‌های معادله‌ی  $3x^2 - 7x - 4 = 0$  باشند آنگاه، معادله درجه دومی که اعداد  $\frac{1}{\alpha}$  و  $\frac{1}{\beta}$  ریشه‌های آن باشند کدام است؟

$$\begin{aligned} & \epsilon x^2 + 9x + 1 = 0 \quad (۱) & \epsilon x^2 - 9x + 1 = 0 \quad (۲) \\ & \epsilon x^2 + 9x - 1 = 0 \quad (۳) & \epsilon x^2 - 9x - 1 = 0 \quad (۴) \end{aligned}$$

۴۳- اگر  $a^2 + ab < a.c$  باشد: کدام گزینه همواره در مورد ریشه‌های معادله‌ی درجه دوم

$$ax^2 + bx - c = 0 \text{ درست می‌باشد؟}$$

(۱) معادله دو ریشه مثبت دارد. (۲) معادله دو ریشه منفی دارد.

(۳) معادله حداقل یک ریشه مثبت دارد. (۴) معادله دارای ریشه‌ی منفی است.

۴۴- چند نقطه روی خط  $y = x + 1$  وجود دارد به طوری که مجموع فواصل هر یک از آنها تا دو نقطه‌ی  $A(-1, 0)$  و

$$B(2, 3) \text{ برابر } \sqrt{20} \text{ باشد؟}$$

(۱) صفر (۲) ۱ (۳) ۲ (۴) بی‌شمار

۴۵- معادله‌ی  $|2^{-x} - 1| = |x^2 - 4|$  چند جواب دارد؟

۴۶- دامنه ترکیب  $f \circ g$  برابر دامنه تابع  $g$  می باشد در این صورت کدام گزینه همواره درست است؟

$$D_g \subseteq D_f \quad (۲)$$

$$D_f \subseteq D_g \quad (۱)$$

$$R_g \subseteq D_f \quad (۴)$$

$$R_f \subseteq D_g \quad (۳)$$

۴۷- اگر  $f$  و  $g$  بصورت زیر باشند:

$$g = \{(2, 5), (3, 4), (5, 3), (-1, -1)\}$$

$$F = \{(3, 5), (-1, 2), (5, 4)\}$$

آنگاه مجموع عناصر برد تابع  $\frac{f \circ g^{-1}}{f \times g}$  کدام است؟

$$-\frac{9}{5} \quad (۴)$$

$$-\frac{4}{5} \quad (۳)$$

$$-\frac{6}{5} \quad (۲)$$

$$\frac{6}{5} \quad (۱)$$

۴۸- اگر  $f(x) = 2 - \sqrt{x+1}$  آنگاه برد تابع  $y = f^{-1} \circ f(x) + f \circ f^{-1}(x)$  شامل چند عدد صحیح

می باشد؟

$$۴ \text{ بی شمار} \quad (۴)$$

$$۸ \quad (۳)$$

$$۷ \quad (۲)$$

$$۴ \quad (۱)$$

۴۹- دو دایره به شعاع های ۲ و ۴ در نقطه  $A$  مماس درون هستند وتر  $BC$  از دایره بزرگتر موازی خط المکزین و بر دایره کوچک در

نقطه  $P$  مماس است. اندازه  $PB \times PC$  کدام است؟

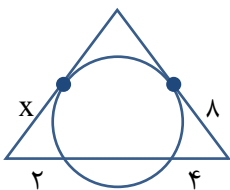
$$۱۰ \quad (۴)$$

$$۸ \quad (۳)$$

$$۶ \quad (۲)$$

$$۴ \quad (۱)$$

۵۰- در شکل روبرو  $X$  را حساب کنید.



$$3\sqrt{7} \quad (۴)$$

$$3\sqrt{2} \quad (۳)$$

$$4\sqrt{2} \quad (۲)$$

$$2\sqrt{7} \quad (۱)$$

۵۱- در مثلثی به اضلاع ۶, ۵, ۴ دایره محاطی خارجی بر ضلع متوسط و امتداد دو ضلع دیگر مماس است. این دایره ضلع متوسط را به

دو قطعه تقسیم می کند نسبت این دو قطعه چند است؟

$$\frac{10}{3} \quad (۴)$$

$$\frac{7}{3} \quad (۳)$$

$$\frac{5}{3} \quad (۲)$$

$$\frac{4}{3} \quad (۱)$$

۵۲- دو روستا به فاصله ۶ کیلومتر از هم در یک طرف رودخانه ای قرار دارند و فاصله روستاها از رودخانه ۲ و ۴ کیلومتر است. اگر

بخواهیم پلی روی رودخانه بزنیم که جمع فاصله دو روستا از پل، کمترین مقدار باشد مجموع این دو فاصله کدام است؟

سازمان ملی پرورش استعدادهای درخشان و دانش پژوهان جوان \_\_\_\_\_ یازدهم ریاضی و فیزیک

$\sqrt{94}$  (۱)       $2\sqrt{17}$  (۲)       $4\sqrt{3}$  (۳)       $4\sqrt{6}$  (۴)

۵۳- گزاره  $\sim [p \wedge (\sim p \vee q)] \wedge [\sim q \vee (p \wedge q)]$  هم‌ارز کدام گزاره است؟

$p$  (۱)       $q$  (۲)       $\sim p$  (۳)       $\sim q$  (۴)

۵۴- حاصل عبارت  $[B \cup (\acute{A} \cap B)] \cap [(\acute{B} - \acute{A}) \cap (A \cup B)]$  همواره برابر کدام مجموعه است؟

$\emptyset$  (۱)       $A - B$  (۲)       $A \cup B$  (۳)       $B - A$  (۴)

۵۵- یک فضای نمونه‌ای متشکل از ۵ برآمد  $e, d, c, b, a$  است. اگر  $p(a) = \frac{1}{4}$  و  $P(\{a, b, c\}) = \frac{2}{3}$

باشد احتمال پیشامد  $A = \{b, c, e\}$  به شرط پیشامد  $B = \{a, b, c\}$  کدام است؟

$\frac{3}{8}$  (۱)       $\frac{5}{8}$  (۲)       $\frac{3}{4}$  (۳)       $\frac{5}{12}$  (۴)

۵۶- احتمال برد تیم رباتیک ایران در مقابل تیم رباتیک چین  $\frac{1}{2}$  و احتمال مساوی کردن آنها  $\frac{1}{4}$  است. اگر ایران بازی اولش را با این

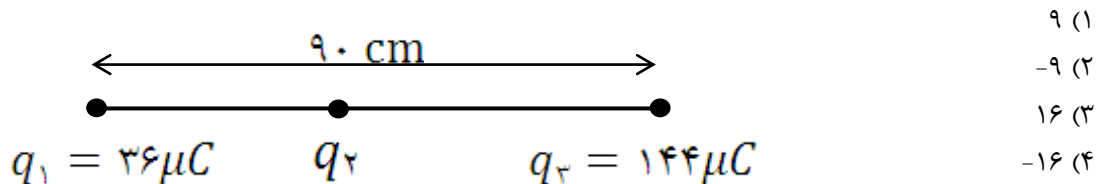
تیم ببرد احتمال صعود ایران  $\frac{1}{25}$  است و در صورت باخت احتمال صعودش  $\frac{1}{5}$  است. اگر ایران صعود کرده باشد با چه احتمالی تیم

چین را برده است؟

$\frac{1}{4}$  (۴)       $\frac{1}{42}$  (۳)       $\frac{1}{63}$  (۲)       $\frac{1}{65}$  (۱)

### فیزیک

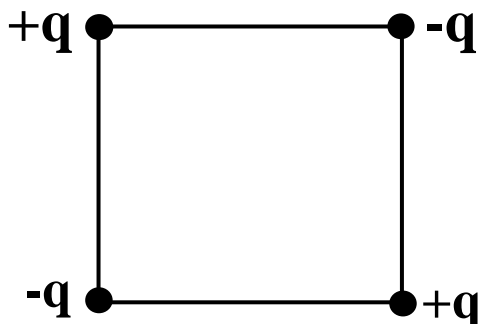
۵۷- در شکل زیر نیروی خالص وارد بر هر سه بار برابر صفر است. باری که در وسط قرار گرفته چند میکروکولن است؟



۵۸- نقطه A روی عمود منصف ضلع مربع در بیرون آن است (طبق شکل زیر). چهار بار هم اندازه با علامت‌های داده شده روی رئوس

A

مربع قرار دارند. میدان الکتریکی برآیند در نقطه A به کدام سمت است؟



(۱) چپ

(۲) راست

(۳) صفر است.

(۴) به فاصله A از ضلع بستگی دارد.

سازمان ملی پرورش استعدادهای درخشان و دانش پژوهان جوان ————— یازدهم ریاضی و فیزیک

۵۹- برآیند میدان الکتریکی دو بار  $A$  و  $B$  در وسط پاره خط آن‌ها (نقطه  $M$ ) برابر با بردار  $E$  است. اگر بار  $A$  را حذف کنیم بردار میدان در نقطه  $M$  بدون تغییر جهت چهار برابر بزرگتر می‌شود. بار  $A$  چند برابر بار  $B$  است؟

(۱)  $\frac{4}{3}$  (۲)  $\frac{3}{4}$  (۳)  $-\frac{4}{3}$  (۴)  $-\frac{3}{4}$

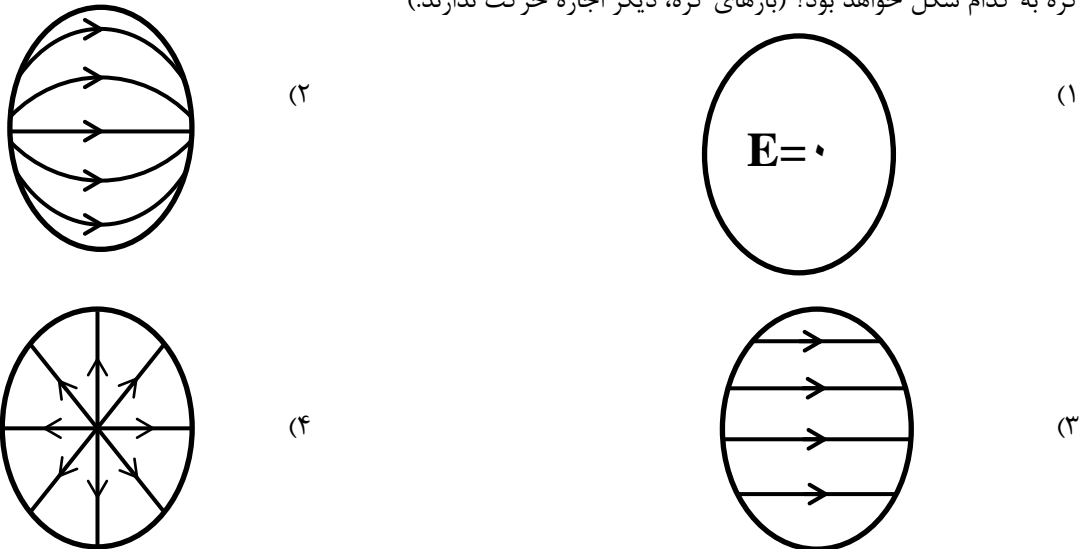
۶۰- در یک میدان الکتریکی یکنواخت ذره بارداری به جرم  $2$  گرم از نقطه‌ای با پتانسیل  $22$ - ولت تحت تاثیر میدان از سکون به حرکت درآمده و با تندی  $6 \frac{m}{s}$  به نقطه‌ای با پتانسیل  $38+$  ولت می‌رسد. این بار چند میکروکولن است؟

(۱)  $300$  (۲)  $-300$  (۳)  $600$  (۴)  $-600$

۶۱- صفحات رسانای موازی  $A$  و  $B$  به ترتیب به ولتاژهای  $140-$  و  $40+$  ولت متصل شده‌اند و فاصله آن‌ها  $12$  سانتیمتر است. نقطه  $K$  در بین دو صفحه به فاصله  $4$  سانتیمتر از  $A$  قرار دارد. پتانسیل نقطه  $K$  چند ولت است؟ (میدان الکتریکی بین صفحات را یکنواخت فرض کنید.)

(۱)  $-20$  (۲)  $+40$  (۳)  $+180$  (۴)  $+360$

۶۲- یک کره رسانای خنثی را درون میدان الکتریکی یکنواخت قرار می‌دهیم. پس از آنکه بارهای آزاد درون کره آرایش ثابتی گرفتند همه آن‌ها را در جای خود درون کره فریز می‌کنیم. (فانتری فکر کنید!) حال اگر میدان یکنواخت خارجی را حذف کنیم میدان درون کره به کدام شکل خواهد بود؟ (بارهای کره، دیگر اجازه حرکت ندارند.)



۶۳- خازن تخت  $6$  میکروفاراد با باتری  $40$  ولت شارژ و از مدار جدا شده است. اگر اکنون فاصله صفحات آن را نصف کنیم انرژی ثانویه خازن چند میلی ژول می‌گردد؟

(۱)  $2.4$  (۲)  $4.8$  (۳)  $9.6$  (۴)  $19.2$

۶۴- فضای بین صفحات یک خازن تخت خالی است. اگر اندازه بار روی هر سانتی‌متر مربع از سطح صفحات خازن  $45$  پیکوکولن باشد اندازه میدان الکتریکی بین صفحات خازن چند نیوتن بر کولن است؟ (میدان بین صفحات را یکنواخت و ضریب گذردهی الکتریکی خلا را برابر با  $9 \times 10^{-12}$  واحد SI فرض کنید.)

(۱)  $5 \times 10^4$  (۲)  $2.25 \times 10^4$  (۳)  $5000$  (۴)  $2250$

۶۵- دو سیم هم‌طول  $A$  و  $B$  در دمای معینی مقاومت الکتریکی برابر دارند. اگر چگالی  $A$  سه برابر  $B$  بوده و مقاومت ویژه الکتریکی  $A$  دو برابر  $B$  باشد، در این صورت جرم  $A$  چند برابر جرم  $B$  است؟

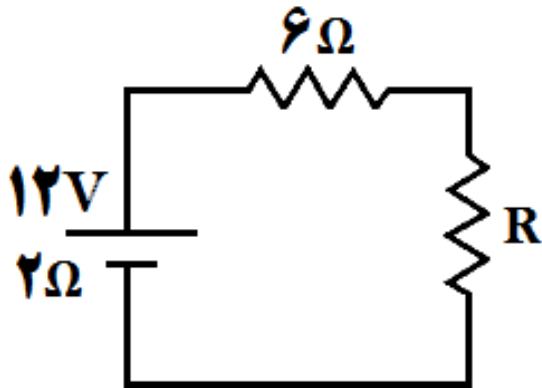
(۱)  $\frac{1}{6}$  (۲)  $\frac{2}{3}$  (۳)  $\frac{3}{2}$  (۴)  $6$

سازمان ملی پرورش استعدادهای درخشان و دانش پژوهان جوان \_\_\_\_\_ یازدهم ریاضی و فیزیک

۶۶- یک باتری ۲۴ ولت با ظرفیت ۱۸ آمپرساعت و مقاومت درونی ۲ اهم داریم. باتری را با جریان ثابت در زمان ۶ ساعت بطور کامل مصرف می‌کنیم. محاسبه کنید این باتری در زمان مصرف چند درصد از انرژی خود را به صورت مفید در اختیار مدار گذاشته است؟

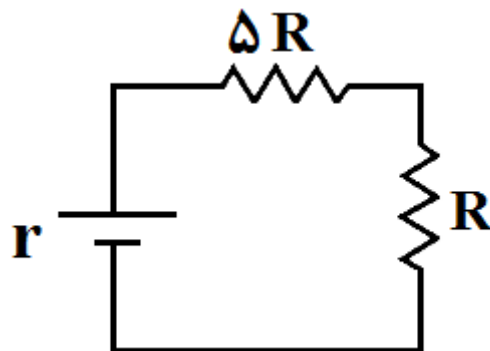
- (۱) ۲۵ (۲) ۳۳.۳ (۳) ۶۶.۶ (۴) ۷۵

۶۷- در مدار زیر مقاومت R را از صفر تا مقادیر بزرگ افزایش می‌دهیم. با این کار مجموع توان مقاومت‌های ۶ اهمی و مقاومت R طبق کدام گزینه تغییر می‌کند؟



- (۱) ثابت می‌ماند.  
 (۲) دائماً افزایش می‌یابد.  
 (۳) دائماً کاهش می‌یابد.  
 (۴) ابتدا افزایش، سپس کاهش می‌یابد.

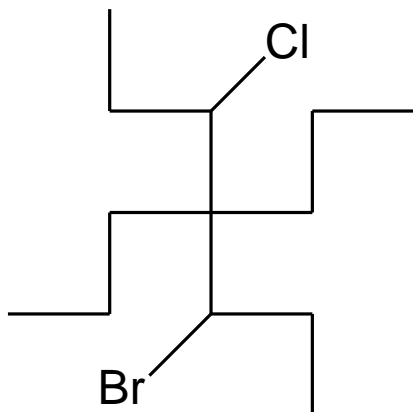
۶۸- در مدار زیر توان مفید باتری چهار برابر توان تلف شده در باتری است. مقاومت R چند برابر مقاومت درونی باتری است؟



- (۱)  $\frac{4}{5}$   
 (۲)  $\frac{2}{3}$   
 (۳)  $\frac{3}{2}$   
 (۴)  $\frac{5}{4}$

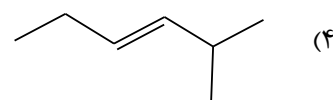
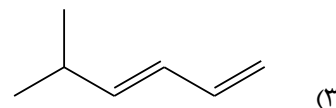
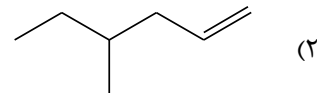
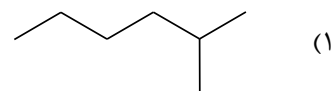
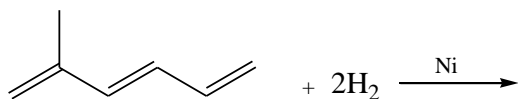
شیمی

۶۹- نام ماده آلی زیر چیست؟



- (۱) ۳برومو، ۵کلرو ۳ و ۳ - دی پروپیل هگزان  
 (۲) ۳برومو، ۵کلرو، ۴ و ۴ - دی پروپیل هپتان  
 (۳) ۳کلرو، ۵برومو، ۴ و ۴ - دی متیل هگزان  
 (۴) ۳کلرو، ۵برومو ۳ و ۳ - دی اتیل هپتان

۷۰- محصول واکنش مقابل کدام گزینه است؟



۷۱- گاز  $\text{N}_2\text{O}_5$  به صورت واکنش دو طرفه ی زیر تجزیه می شود. اگر مقدار گاز  $\text{NO}_2$  و  $\text{N}_2\text{O}_5$  باقی مانده در شرایط استاندارد به

ترتیب ۱۴ و ۱۲ لیتر باشد، بازده درصدی واکنش حدوداً چقدر است؟



۳۵.۴(۱)

۳۶.۴(۲)

۳۷.۴(۳)

۳۸.۴(۴)

۷۲- دو عنصر A و B در ..... و ..... جدول تناوبی قرار دارند.

(۱) دوره یکسان - گروه یکسان

(۲) دوره یکسان - گروه متفاوت

(۳) دوره متفاوت - گروه متفاوت

(۴) دوره متفاوت - گروه یکسان

۷۳- از سوختن ۰.۲۵ مول از یک آلکین مقدار ۱۳.۵ گرم آب به دست می آید. برای سوختن کامل این آلکین به چند مول اکسیژن نیاز

است؟

۲/۵(۴)

۶/۵(۳)

۵/۵(۲)

۴/۵(۱)

۷۴- مقدار ۱۶ لیتر مخلوط اتان و متان برای سوختن کامل در شرایط استاندارد به ۴۱ لیتر اکسیژن نیاز دارد. درصد جرمی اتان در

مخلوط داده شده کدام است؟ ( $\text{H}=1, \text{C}=12 \text{ g/mol}$ )

۲۹/۵(۴)

۲۵/۵(۳)

۵۹/۲(۲)

۵۲/۹(۱)

سازمان ملی پرورش استعدادهای درخشان و دانش پژوهان جوان \_\_\_\_\_ یازدهم ریاضی و فیزیک

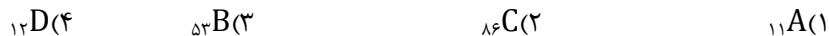
۷۵- در یک گرم سنج لیوانی مقدار ۲۳ گرم ماده A را در ۲۰۰ گرم ماده B با دمای ۲۵ درجه سانتیگراد حل می کنیم. اگر دمای

نهایی محلول به ۳۰ درجه سانتیگراد برسد، آنتالپی انحلال مولی ماده A در B بر حسب kJ/mol کدام است؟ (جرم مولکولی ماده

$$(C_A=2/4, C_B=4/2J/gc) (A=46g/mol)$$

$$3/582(4) \quad 1/791(3) \quad 8/952(2) \quad 4/476(1)$$

۷۶- کدام گزینه با شدت بیشتری با آب واکنش می دهد؟



۷۷- شمار الکترونها با مشخصات ( $l=2, n=3$ ) در کدام گونه ها یکسان است؟



۷۸- اگر در ۴.۱۷ گرم از ترکیب  $PCl_x$  تعداد  $1.204 \times 10^{22}$  اتم فسفر وجود داشته باشد، تعداد اتم های کلر موجود در ۰.۲ مول از

این ترکیب کدام است؟

$$3.623 \times 10^{23}(4) \quad 3.613 \times 10^{23}(3) \quad 6.02 \times 10^{23}(2) \quad 6.02 \times 10^{23}(1)$$

۷۹- در اکسید کدام فلز زیر، درصد جرمی فلز ۶۱ درصد است؟



۸۰- برای ترکیبی با فرمول بسته  $C_7H_{10}$  چند ایزومر ساختاری شاخه دار با پیوند سه گانه می توان رسم کرد؟

$$5(4) \quad 4(3) \quad 3(2) \quad 2(1)$$